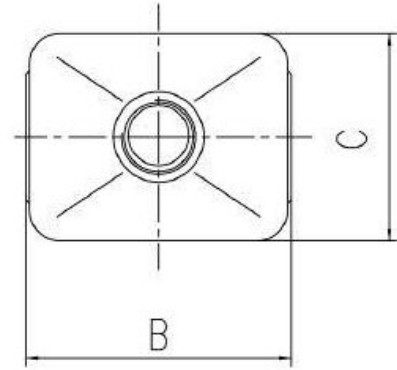
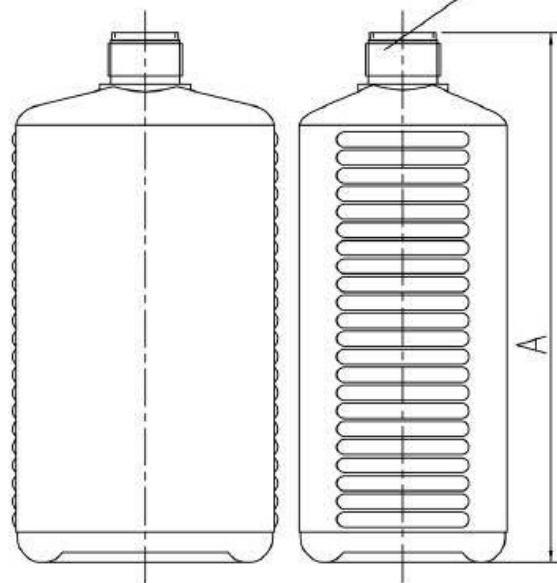


Holzzeichnung siehe unten



| | | Sollmaße | | | | |
|------|--------------------|----------|------|------|----------|--------------|
| Mat. | Artikelbezeichnung | A | B | C | Gewicht | Randvollvol. |
| | | 171.3 | 73.0 | 54.5 | 30.0±2.0 | ca. 530 ml |